

JUKI®

Upper Loper Extra-high Throw Type
Sewing Machine

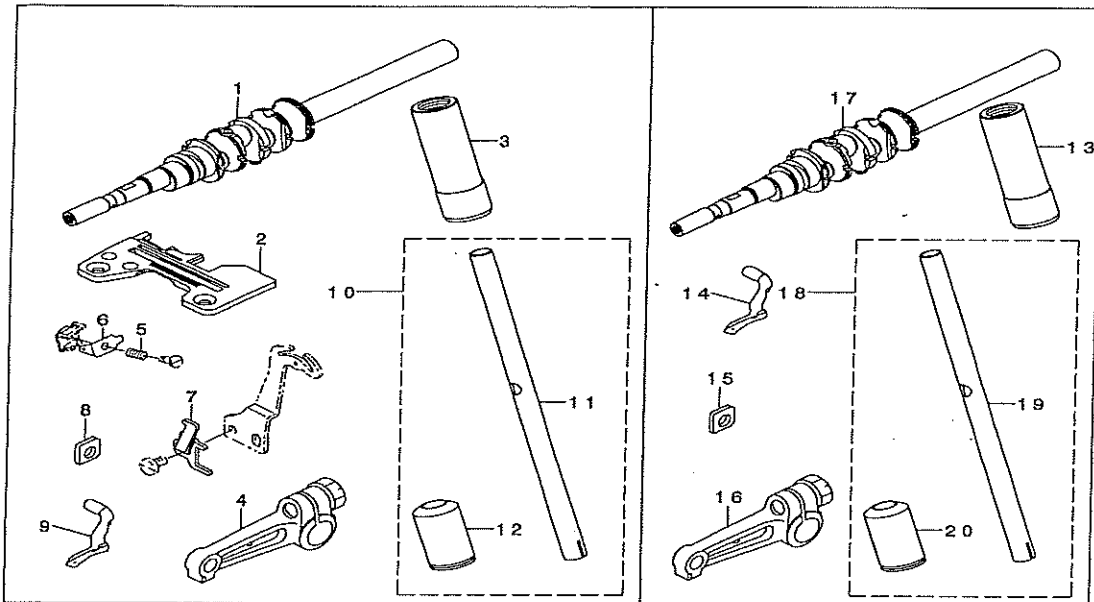
上ルーパー超ハイリフト仕様ロックミシン

MO-6700S Subclasses PARTS LIST

29352804
No.1324-00

1. MO-6704S-0E4-4FH

2. MO-6704S-0E4-40H



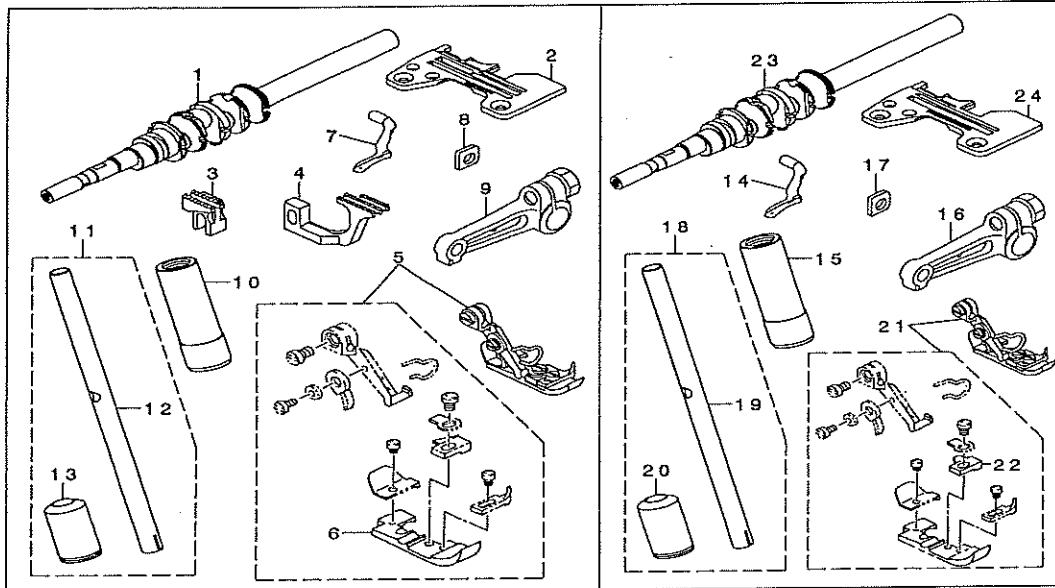
REF. NO.	NOTE	PART NO.	DESCRIPTION	品名	Qty.
1		132-05158	CRANKSHAFT ASM.	シャフト ククミ	1
2		R4200-J6E-DOA	THROAT PLATE	ハリタ	1
3		132-07600	NEEDLE HOLDER BUSHING, UPPER	ハリホウ ウウワメタル	1
4		131-31156	UPPER LOOPER ARM B ASM.	ウワル-ハ' -ウデ' Bクミ	1
5		121-12702	NEEDLE THREAD PRESSER SPRING B	ハリトオチエハ' B	1
6		121-12504	NEEDLE THREAD PRESSER PLATE C	ハリトオチエハ' C	1
7		121-12603	DIFFERENTIAL FEED CAM	サト' ウカム	1
8		131-32006	GAUGE	ウワル-ハ' -ガ' イト' サチエガ' -ウ'	1
9		119-91908	UPPER LOOPER	ウワル-ハ' -	1
10		132-10059	NEEDLE HOLDER (B) ASM.	ハリホウ' ウ(B)クミ	1
11		132-10000	NEEDLE HOLDER (B)	ハリホウ' ウ(B)	(1)
12		132-07709	NEEDLE HOLDER BUSHING, LOWER	ハリホウ' ウウタメタル	(1)
13		132-07600	NEEDLE HOLDER BUSHING, UPPER	ハリホウ' ウウワメタル	1
14		119-91908	UPPER LOOPER	ウワル-ハ' -	1
15		131-32006	GAUGE	ウワル-ハ' -ガ' イト' サチエガ' -ウ'	1
16		131-31156	UPPER LOOPER ARM B ASM.	ウワル-ハ' -ウデ' Bクミ	1
17		132-05158	CRANKSHAFT ASM.	シャフト ククミ	1
18		132-10059	NEEDLE HOLDER (B) ASM.	ハリホウ' ウ(B)クミ	1
19		132-10000	NEEDLE HOLDER (B)	ハリホウ' ウ(B)	(1)
20		132-07709	NEEDLE HOLDER BUSHING, LOWER	ハリホウ' ウウタメタル	(1)

NOTE (注記)

ALL PARTS NOT MENTIONED ABOVE ARE SAME AS THOSE OF MO-6704S-0E4-300.
上記以外の部品は、MO-6704S-0E4-300と共通です。

3. MO-6704S-0E6-40H

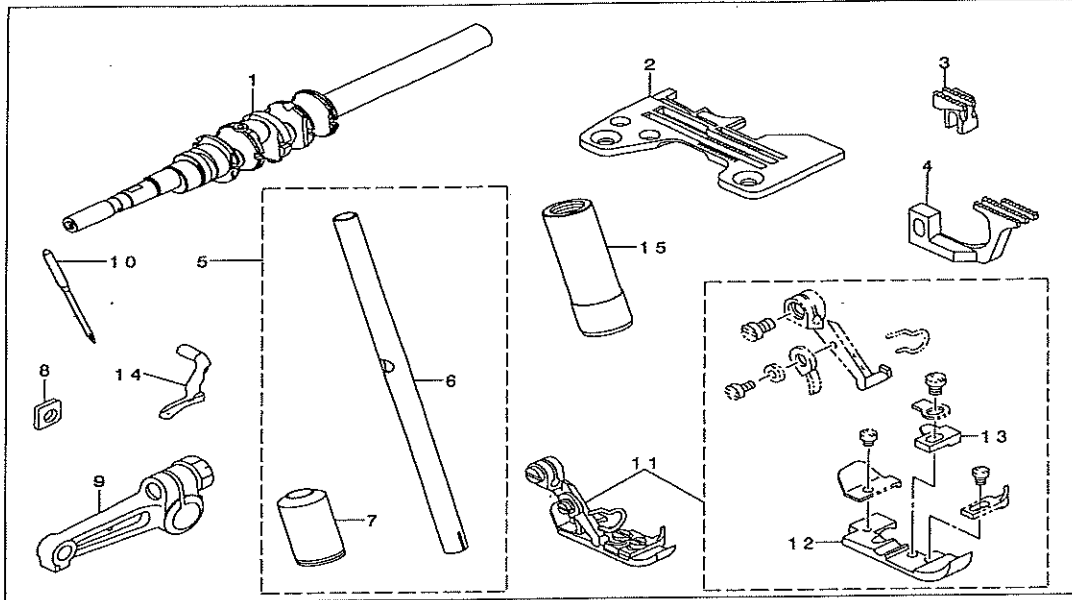
4. MO-6704S-0F4-40H



REF. NO.	NOTE	PART NO.	DESCRIPTION	品名	Qty.
1		132-05158	CRANKSHAFT ASM.	クランクシャフト	1
2		R4300-J6E-E00	THROAT PLATE	ハライタ	1
3		118-82206	MAIN FEED DOG	シユククリハ	1
4		118-85100	DIFFERENTIAL FEED DOG	フクククリハ	1
5		118-76364	PRESSER FOOT ASM.	オチエクミ (コピ'ガ'ト'ツキ)	1
6		118-73007	PRESSER FOOT	オチエ	(1)
7		119-91908	UPPER LOOPER	ウツルハ	1
8		131-32006	GAUGE	ウツルハ - ガ'イト'チエカ' - ツ	1
9		131-31156	UPPER LOOPER ARM B ASM.	ウツルハ - ウデ' Bクミ	1
10		132-07600	NEEDLE HOLDER BUSHING, UPPER	ハリホ' ウツタメタル	1
11		132-10059	NEEDLE HOLDER (B) ASM.	ハリホ' ウ(B)クミ	1
12		132-10000	NEEDLE HOLDER (B)	ハリホ' ウ(B)	(1)
13		132-07709	NEEDLE HOLDER BUSHING, LOWER	ハリホ' ウツタメタル	(1)
14		119-91908	UPPER LOOPER	ウツルハ	1
15		132-07600	NEEDLE HOLDER BUSHING, UPPER	ハリホ' ウツタメタル	1
16		131-31156	UPPER LOOPER ARM B ASM.	ウツルハ - ウデ' Bクミ	1
17		131-32006	GAUGE	ウツルハ - ガ'イト'チエカ' - ツ	1
18		132-10059	NEEDLE HOLDER (B) ASM.	ハリホ' ウ(B)クミ	1
19		132-10000	NEEDLE HOLDER	ハリホ' ウ(B)	(1)
20		132-07709	NEEDLE HOLDER BUSHING, LOWER	ハリホ' ウツタメタル	(1)
21		118-76265	PRESSER FOOT ASM.	オチエクミ (コピ'ガ'ト'ツキ)	1
22		B1509-804-COA	STITCH TONGUE	イトスハ' ヲダ'イ	(1)
23		132-05158	CRANKSHAFT ASM	クランクシャフト	1
24		R4200-J6F-D00	THROAT PLATE	ハライタ	1

NOTE (注記) ALL PARTS NOT MENTIONED ABOVE ARE SAME AS THOSE OF MO-6704S-0E4-300.
上記以外の部品は、MO-6704S-0E4-300と共通です。

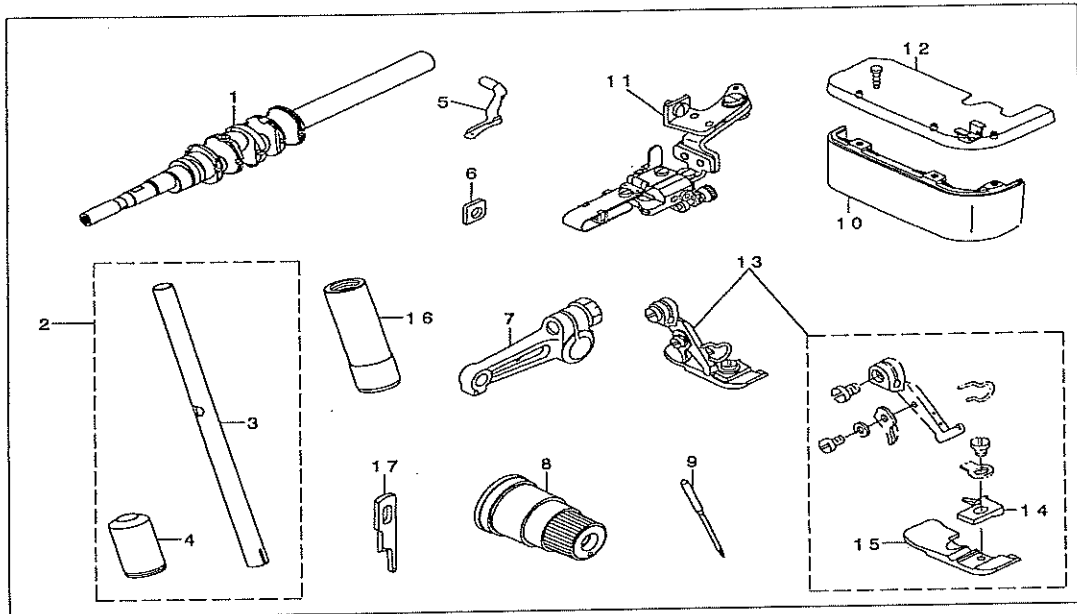
5. MO-6704S-OF6-50H



REF. NO	NOTE	PART NO.	DESCRIPTION	品名	Qty
1		132-05158	CRANKSHAFT ASM.	クランクシャフト	1
2		R4300-J6F-EOB	THROAT PLATE	ハリイタ	1
3		118-83303	MAIN FEED DOG	ツメクリハ	1
4		118-85605	DIFFERENTIAL FEED DOG	フタメクリハ	1
5		132-10059	NEEDLE HOLDER (B) ASM.	ハリホウウ(B)クミ	1
6		132-10000	NEEDLE HOLDER (B)	ハリホウウ(B)	(1)
7		132-07709	NEEDLE HOLDER BUSHING, LOWER	ハリホウウウタメタル	(1)
8		131-32006	GAUGE	ウツルハ - ガイ ト サチエク - ツ	1
9		131-31156	UPPER LOOPER ARM B ASM.	ウツルハ - ウデ Bクミ	1
10		MDC-270B1400	NEEDLE DCX27 #14	ハリ DCX27 #14	1
11		118-76463	PRESSER FOOT ASM.	オサエクミ (コヒガ - ト ツキ)	1
12		118-73007	PRESSER FOOT	オサエ	(1)
13		B1509-804-COA	STITCH TONGUE	イトスヘ リタ イ	(1)
14		119-91908	UPPER LOOPER	ウツルハ -	1
15		132-07600	NEEDLE HOLDER BUSHING, UPPER	ハリホウウウタメタル	1

NOTE (注記) ALL PARTS NOT MENTIONED ABOVE ARE SAME AS THOSE OF MO-6704S-OE4-300.
上記以外の部品は、MO-6704S-OE4-300と共通です。

6. MO-6705S-0E4-41H/L121

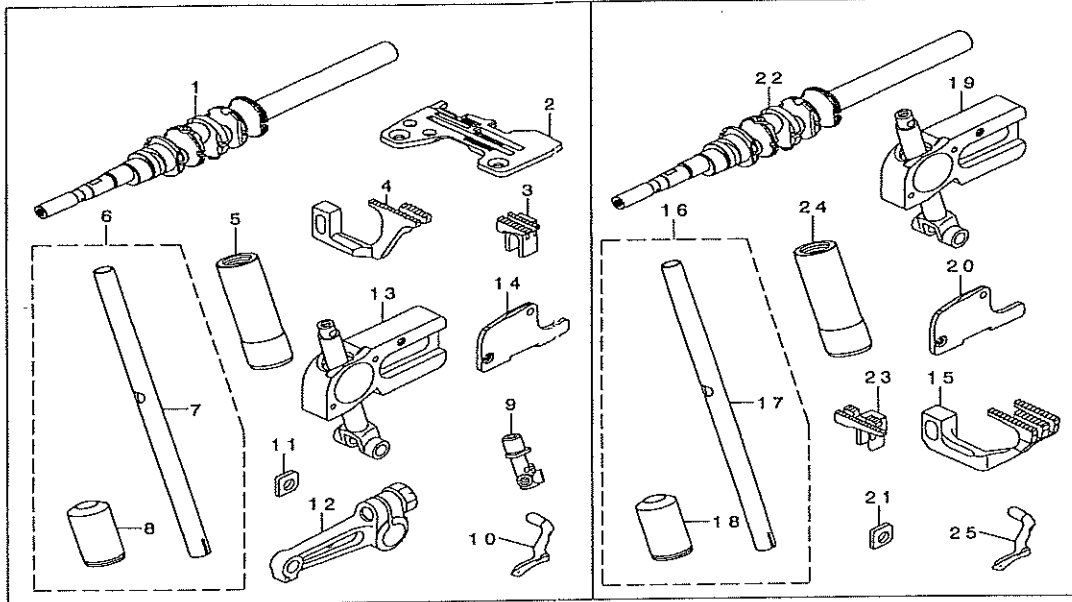


REF. NO.	NOTE	PART NO.	DESCRIPTION	キヨメイ	Qty
1		132-05158	CRANKSHAFT ASM.	クランクシャフト	1
2		132-10059	NEEDLE HOLDER (B) ASM	ハリホルダー(B)アッセンブリ	1
3		132-10000	NEEDLE HOLDER (B)	ハリホルダー(B)	(1)
4		132-07709	NEEDLE HOLDER BUSHING, LOWER	ハリホルダーウツタメタル	(1)
5		119-91908	UPPER LOOPER	ウッパルハ	1
6		131-32006	GAUGE	ウッパルハ-カ-イト-サチエケ-ツ	1
7		131-31156	UPPER LOOPER ARM B ASM.	ウッパルハ-ウヂ- Bクミ	1
8		131-38359	THREAD TENSION SPRING JUNCTION	イトチヨウツハ-ネクツゴウ(キ)	1
9		MDC-270B0900	NEEDLE DCX27 #9	ハリ DCX27 #9	1
10		121-04709	CLOTH PLATE COVER	ヌノタ イカハ	1
11		MAL-121000A0	SKIRT DRAGGING COMPL.	ヌノビ キツクケツゴウ	1
12		121-05557	CLOTH PLATE ASM.	ヌノタ イカツゴウ	1
13		119-92161	PRESSER FOOT ASM.	オサエ クミ	1
14		118-74807	STITCH TONGUE	イトスハ リタ イ	(1)
15		119-92104	PRESSER FOOT	オサエ	(1)
16		132-07600	NEEDLE HOLDER BUSHING, UPPER	ハリホルダーウツタメタル	1
17		131-50602	KNIFE	ヒラメス	1

NOTE (注記) ALL PARTS NOT MENTIONED ABOVE ARE SAME AS THOSE OF MO-6704S-0E4-300.
 上記以外の部品は、MO-6704S-0E4-300と共通です。

7. MO-6712S-CE4-40H

8. MO-6714S-BE6-20H



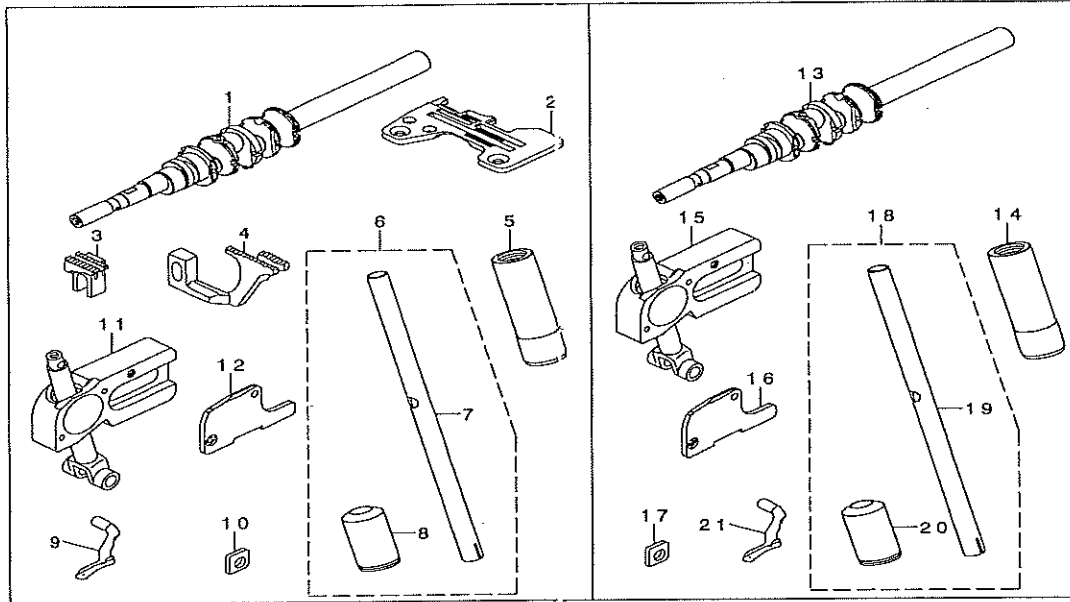
REF. NO	NOTE	PART NO.	DESCRIPTION	ヒョウメイ	Qty
1		132-05158	CRANKSHAFT ASM.	クランクシャフト	1
2		R4206-J6E-E00	THROAT PLATE	ノド板	1
3		115-97101	MAIN FEED DOG	メインフィーディング	1
4		B1657-814-BOE	DIFFERENTIAL FEED DOG	フクネクリン	1
5		132-07600	NEEDLE HOLDER BUSHING, UPPER	ハリホルダーウツメ	1
6		132-10059	NEEDLE HOLDER (B) ASM.	ハリホルダー(B)アサ	1
7		132-10000	NEEDLE HOLDER (B)	ハリホルダー(B)	(1)
8		132-07709	NEEDLE HOLDER BUSHING, LOWER	ハリホルダーウツメ	(1)
9		122-75509	2-NEEDLE NEEDLE CLAMP (CE4)	ニホンハリハリ止メ(CE4)	1
10		121-76103	UPPER LOOPER	ウツメ	1
11		131-32006	GAUGE	ウツメ	1
12		131-31057	UPPER LOOPER ARM A ASM.	ウツメアサ	1
13		132-24159	UPPER LOOPER GUIDE ASM.	ウツメガイドアサ	1
14		132-22203	UPPER LOOPER GUIDE COVER	ウツメガイドフタ	1
15		121-72003	DIFF. FEED DOG	フクネクリン	1
16		132-10059	NEEDLE HOLDER (B) ASM.	ハリホルダー(B)アサ	1
17		132-10000	NEEDLE HOLDER (B)	ハリホルダー(B)	(1)
18		132-07709	NEEDLE HOLDER BUSHING, LOWER	ハリホルダーウツメ	(1)
19		132-24159	UPPER LOOPER GUIDE ASA.	ウツメガイドアサ	1
20		132-22203	UPPER LOOPER GUIDE COVER	ウツメガイドフタ	1
21		131-32006	GAUGE	ウツメ	1
22		132-05158	CRANKSHAFT ASM.	クランクシャフト	1
23		121-71500	MAIN FEED DOG	メインフィーディング	1
24		132-07600	NEEDLE HOLDER BUSHING, UPPER	ハリホルダーウツメ	1
25		121-76103	UPPER LOOPER	ウツメ	1

NOTE (注記)

ALL PARTS NOT MENTIONED ABOVE ARE SAME AS THOSE OF MO-6714S-BE6-307.
上記以外の部品は、MO-6714S-BE6-307と共通です。

9. MO-6714S-BE4-40H

10. MO-6714S-BE6-40H

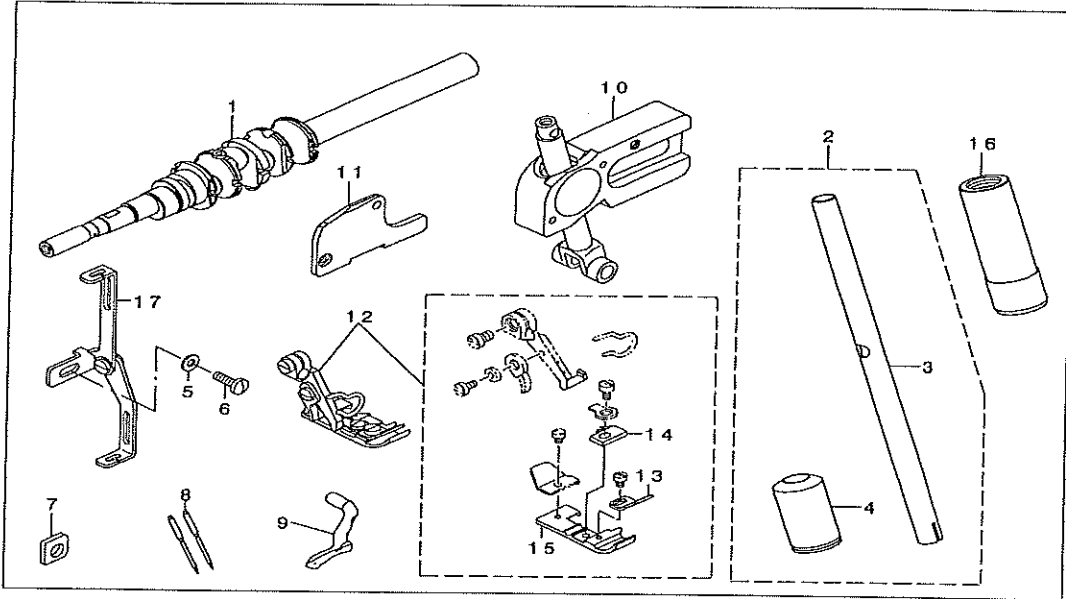


REF. NO.	NOTE	PART NO.	DESCRIPTION	ヒョウメ	Qty
1		132-06158	CRANKSHAFT ASM.	シャフト ククミ	1
2		R4205-J6E-E00	THROAT PLATE	ハリイタ	1
3		115-97101	MAIN FEED DOG	シユククリハ	1
4		R1657-814-BOE	DIFFERENTIAL FEED D9G	フクオクリハ	1
5		132-07600	NEEDLE HOLDER BUSHING, UPPER	ハリホウ ウウツメタル	1
6		132-10059	NEEDLE HOLDER (B) ASM.	ハリホウ ウ(B)クミ	1
7		132-10000	NEEDLE HOLDER (B)	ハリホウ ウ(B)	(1)
8		132-07709	NEEDLE HOLDER BUSHING, LOWER	ハリホウ ウウツメタル	(1)
9		121-76103	UPPER LOOPER	ウツルハ-	1
10		131-32006	GAUGE	ウツルハ- -ガ' イト' サチエカ' -ツ'	1
11		132-24159	UPPER LOOPER GUIDE / SM.	ウツルハ- -ガ' イト' サチエクミ	1
12		132-22203	UPPER LOOPER GUIDE / OVER	ウツルハ- -ガ' イト' フタ	1
13		132-05158	CRANK SHAFT ASM.	シャフト ククミ	1
14		132-07600	NEEDLE HOLDER BUSHING, UPPER	ハリホウ ウウツメタル	1
15		132-24159	UPPER LOOPER GUIDE / SM.	ウツルハ- -ガ' イト' サチエクミ	1
16		132-22203	UPPER LOOPER GUIDE / OVER	ウツルハ- -ガ' イト' フタ	1
17		131-32006	GAUGE	ウツルハ- -ガ' イト' サチエカ' -ツ'	1
18		132-10059	NEEDLE HOLDER (B) ASM.	ハリホウ ウ(B)クミ	1
19		132-10000	NEEDLE HOLDER (B)	ハリホウ ウ(B)	(1)
20		132-07709	NEEDLE HOLDER BUSHING, LOWER	ハリホウ ウウツメタル	(1)
21		121-76103	UPPER LOOPER	ウツルハ-	1

NOTE (注記)

ALL PARTS NOT MENTIONED ABOVE ARE SAME AS THOSE OF MO-6714S-BE6-307.
上記以外の部品は、MO-6714S-BE6-307と共通です。

11. MO-6714S-BE6-44H/G-39

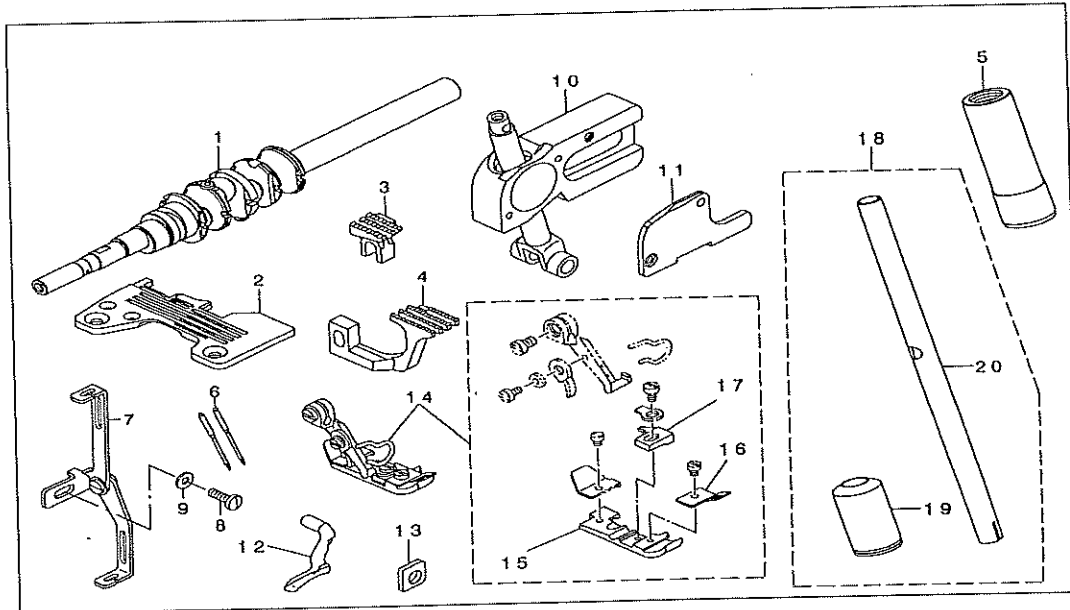


REF. NO.	NOTE	PART NO.	DESCRIPTION	ト ヲ メ イ	Qty
1		132-05158	CRANKSHAFT ASM.	クランクシャフト	1
2		132-10059	NEEDLE HOLDER (B) ASM.	ハリネウ(B)クミ	1
3		132-10000	NEEDLE HOLDER (B)	ハリネウ(B)	(1)
4		132-07709	NEEDLE HOLDER BUSHING, LOWER	ハリネウタメタル	(1)
5		WP-0371016-SD	WASHER 3.7X8X1	ワッシャー 3.7X8X1	1
6		SS-7091110-TP	SCREW 9/64-40 L=10.5	ワッシャー 9/64-40 L=10.5	1
7		131-32006	GAUGE	ワッシャー - ガイ ト チェック - ツ	1
8		MDC-270B1400	NEEDLE DCX27 #14	ハリ DCX27 #14	2
9		121-76103	UPPER LOOPER	ワッシャー - ハ	1
10		132-24159	UPPER LOOPER GUIDE ASM.	ワッシャー - ハ - ガイ ト チェック	1
11		132-22203	UPPER LOOPER GUIDE COVER	ワッシャー - ハ - ガイ ト フタ	1
12		121-52963	PRESSER FOOT ASM.	チェックアップウ(ユビカトツキ)	1
13		121-60909	TAPE GUIDE	テープアンナイ	(1)
14		121-60305	STITCH TONGUE	イーストイ	(1)
15		121-58002	PRESSER FOOT	テープイネオサエ	(1)
16		132-07600	NEEDLE HOLDER BUSHING, UPPER	ハリネウタメタル	1
17		MAQ-141000A0	TAPE GUIDE ASM.	テープアンナイソウクミ	1

NOTE (注記)

ALL PARTS NOT MENTIONED ABOVE ARE SAME AS THOSE OF MO-6714S-BE6-307.
上記以外の部品は、MO-6714S-BE6-307と共通です。

12. MO-6714S-BE7-44H/G-02

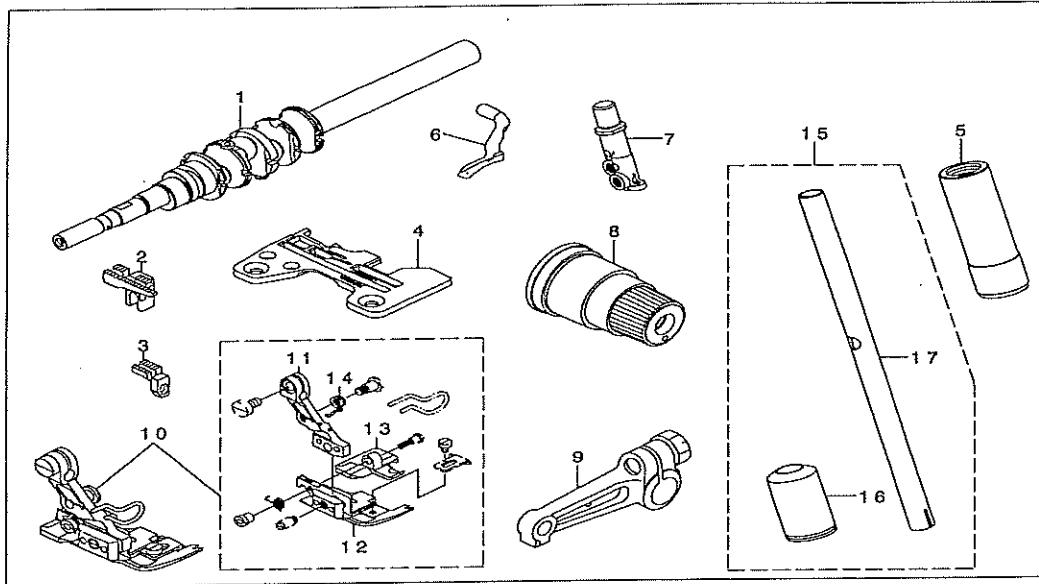


REF. NO	NOTE	PART NO.	DESCRIPTION	品名	Qty
1		132-05158	CRANKSHAFT ASM.	クランクシャフト	1
2		R4405-J6E-E00	THROAT PLATE	ノド板	1
3		118-83501	MAIN FEED DOG	メインフィーディング	1
4		B1657-814-BOF	DIFFERENTIAL FEED DOG	フクネクリハ	1
5		132-07600	NEEDLE HOLDER BUSHING, UPPER	ハリホウウツメタタ	1
6		MDC-270B1400	NEEDLE DCX27 #14	ハリ DCX27 #14	2
7		MAQ-141000AO	TAPE GUIDE ASM.	テープアンナイソクミ	1
8		SS-709110-TP	SCREW 9/64-40 L=10.5	マルヒラネン 9/64-40 L=10.5	1
9		WP-0371016-SD	WASHER 3.7X8X1	ヒラネン 3.7X8X1	1
10		132-24159	UPPER LOOPER GUIDE ASM.	ウッル-ハ- ガイ ト シヂエクミ	1
11		132-22203	UPPER LOOPER GUIDE COVER	ウッル-ハ- ガイ ト フタ	1
12		121-76103	UPPER LOOPER	ウッル-ハ-	1
13		131-32006	GAUGE	ウッル-ハ- ガイ ト シヂエクミ - ヲ	1
14		118-79269	PRESSER FOOT ASM.	オチエクミ (エビ ガイ ト ツキ) G02	1
15		B1507-814-BOB	PRESSER FOOT	テープ イレ オチエ	(1)
16		B1531-814-000	TAPE GUIDE PLATE	テープ アンナイ板	(1)
17		B1509-814-BOB	STITCH TONGUE	イトスヘ ツタ イ	(1)
18		132-10059	NEEDLE HOLDER (B) ASM.	ハリホウ (B) クミ	1
19		132-07709	NEEDLE HOLDER BUSHING, LOWER	ハリホウ ウツメタタ	(1)
20		132-10000	NEEDLE HOLDER (B)	ハリホウ (B)	(1)

NOTE (注記)

ALL PARTS NOT MENTIONED ABOVE ARE SAME AS THOSE OF MO-6714S-BE6-307.
上記以外の部品は、MO-6714S-BE6-307と共通です。

13. MO-6716S-BE4-40H

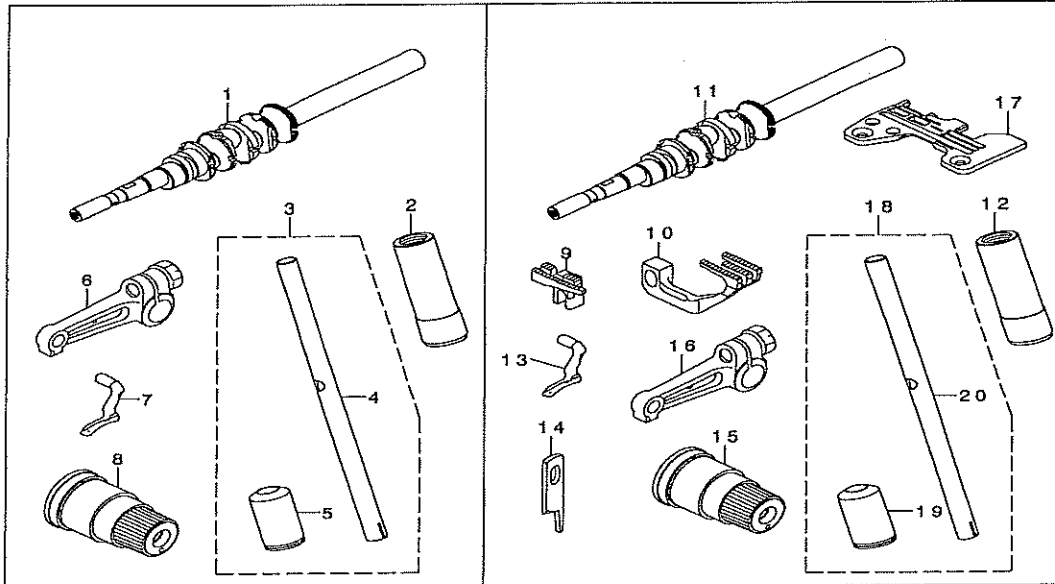


REF. NO.	NOTE	PART NO.	DESCRIPTION	ヒョウメイ	Qty
1		132-05158	CRANKSHAFT ASM.	クランクシャフト	1
2		118-82602	MAIN FEED DOG	メインフィードドッグ	1
3		118-87304	AUXILIARY FEED DOG	サブフィードドッグ	1
4		R4505-J6E-D00	THROAT PLATE	ノズル	1
5		132-07600	NEEDLE HOLDER BUSHING, UPPER	針ホルダースリーブ(上)	1
6		119-91908	UPPER LOOPER	上ルーパー	1
7		122-75608	NEEDLE CLAMP, CHAIN LOOPER	針止り、チェーンルーパー	1
8		131-37559	THREAD TENSION SPRING JUNCTION	糸の張り調節スプリングの接合部	1
9		131-31156	UPPER LOOPER ARM B ASM.	上ルーパーアームB組立	1
10		121-53961	PRESSER FOOT ASM.	押え足組立	1
11		121-57202	PRESSER FOOT HINGE	押え足のヒンジ	(1)
12		121-62400	PRESSER FOOT	押え足	(1)
13		121-65007	REAR PRESSER FOOT	後ろの押え足	(1)
14		121-68308	PRESSER FOOT ARM SPRING, (C)	押え足のアームスプリング(C)	(1)
15		132-10059	NEEDLE HOLDER (B) ASM.	針ホルダ(B)組立	1
16		132-07709	NEEDLE HOLDER BUSHING, LOWER	針ホルダースリーブ(下)	(1)
17		132-10000	NEEDLE HOLDER (B)	針ホルダ(B)	(1)

NOTE (注記) ALL PARTS NOT MENTIONED ABOVE ARE SAME AS THOSE OF MO-6716S-DE4-300.
上記以外の部品は、MO-6716S-DE4-300と共通です。

14. MO-6716S-DE4-40H

15. MO-6716S-DE6-40H

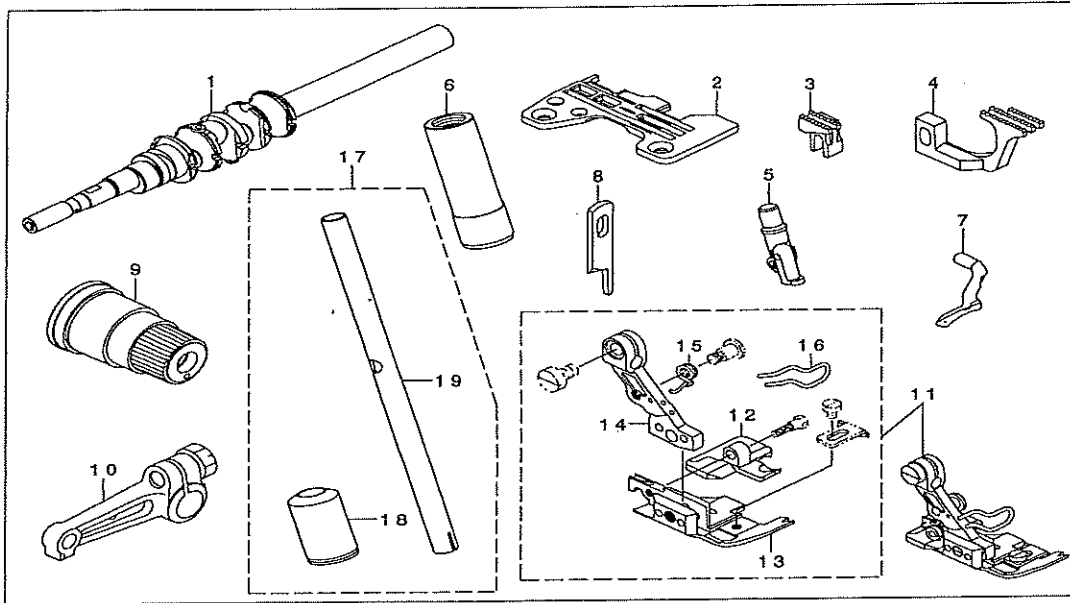


REF. NO.	NOTE	PART NO.	DESCRIPTION	ヒョウメイ	Qty
1		132-05158	CRANKSHAFT ASM.	シュフト ククミ	1
2		132-07600	NEEDLE HOLDER BUSHING, UPPER	ハリホウ ウツツメタル	1
3		132-10059	NEEDLE HOLDER (B) ASM.	ハリホウ ウ(B)クミ	1
4		132-10000	NEEDLE HOLDER (B)	ハリホウ ウ(B)	(1)
5		132-07709	NEEDLE HOLDER BUSHING, LOWER	ハリホウ ウツツメタル	(1)
6		131-31156	UPPER LOOPER ARM B ASM.	ウツルホウ -ウチ Bクミ	1
7		119-91908	UPPER LOOPER	ウツルホウ -	1
8		131-37559	THREAD TENSION SPRING JUNCTION	イトチヨウウツハ' ネクツコ' ウ(アカ)	1
9		118-82909	MAIN FEED DOG	ヲユクツリハ'	1
10		121-73209	DIFFERENTIAL FEED DOG	フクネクツリハ'	1
11		132-05158	CRANKSHAFT ASM.	シュフト ククミ	1
12		132-07600	NEEDLE HOLDER BUSHING, UPPER	ハリホウ ウツツメタル	1
13		119-91908	UPPER LOOPER	ウツルホウ -	1
14		131-50503	KNIFE	ヒラメス	1
15		131-37559	THREAD TENSION SPRING JUNCTION	イトチヨウウツハ' ネクツコ' ウ(アカ)	1
16		131-31156	UPPER LOOPER ARM B ASM.	ウツルホウ -ウチ Bクミ	1
17		R4608-J6E-D00	THROAT PLATE	ハリイタ	1
18		132-10059	NEEDLE HOLDER (B) ASM	ハリホウ ウ(B)クミ	1
19		132-07709	NEEDLE HOLDER BUSHING, LOWER	ハリホウ ウツツメタル	(1)
20		132-10000	NEEDLE HOLDER (B)	ハリホウ ウ(B)	(1)

NOTE (注記)

ALL PARTS NOT MENTIONED ABOVE ARE SAME AS THOSE OF MO-6716S-DE4-300.
上記以外の部品は、MO-6716S-DE4-300と共通です。

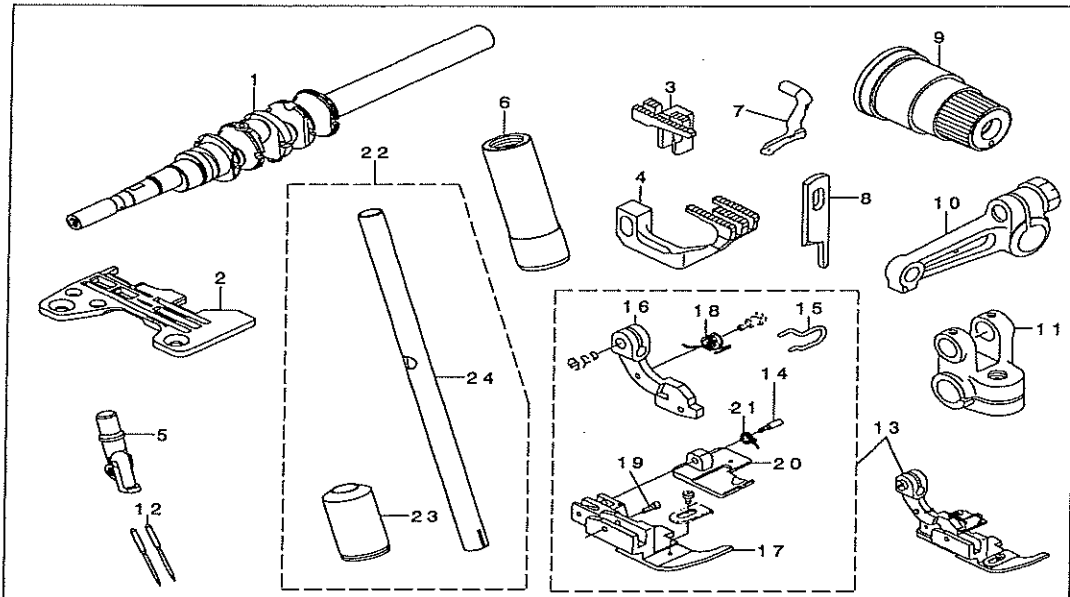
16. MO-6716S-FF6-40H



REF. NO	NOTE	PART NO.	DESCRIPTION	ヒ	ソ	メ	イ	Qty
1		132-05158	CRANKSHAFT ASM.	クランク	ク	ク	ミ	1
2		R4612-J6F-D00	THROAT PLATE	ハ	リ	イ	タ	1
3		118-84004	MAIN FEED DOG	シ	ユ	オ	ク	リ
4		121-73308	DIFFERENTIAL FEED DOG	フ	ク	オ	ク	リ
5		122-57507	NEEDLE CLAMP, CHAIN LOOPER	ニ	シ	ユ	カ	ン
6		132-07600	NEEDLE HOLDER BUSHING UPPER	ハ	リ	ホ	ウ	メ
7		119-91908	UPPER LOOPER	ウ	ツ	ル	ハ	ー
8		131-50503	KNIFE	ヒ	ラ	メ	ス	1
9		131-37559	THREAD TENSION SPRING JUNCTION	イ	ト	チ	ヨ	ウ
10		131-31156	UPPER LOOPER ARM B ASM.	ウ	ツ	ル	ハ	ー
11		121-54266	PRESSER FOOT ASM.	シ	ユ	オ	サ	エ
12		121-65304	REAR PRESSER FOOT	ウ	ツ	ロ	オ	サ
13		121-62707	PRESSER FOOT	シ	ユ	オ	サ	エ
14		121-57004	PRESSER FOOT HINGE	シ	ユ	オ	サ	エ
15		121-68001	PRESSER FOOT ARM SPRING, (B)	オ	サ	エ	ウ	デ
16		121-68209	FINGER GUARD	ユ	ビ	カ	ー	ト
17		132-10059	NEEDLE HOLDER (B) ASM.	ハ	リ	ホ	ウ	(B)
18		132-07709	NEEDLE HOLDER BUSHING, LOWER	ハ	リ	ホ	ウ	タ
19		132-10000	NEEDLE HOLDER (B)	ハ	リ	ホ	ウ	(B)

NOTE (注記) ALL PARTS NOT MENTIONED ABOVE ARE SAME AS THOSE OF MO-6716S-DE4-300. 上記以外の部品は、MO-6716S-DE4-300と共通です。

17. MO-6716S-FF6-50H

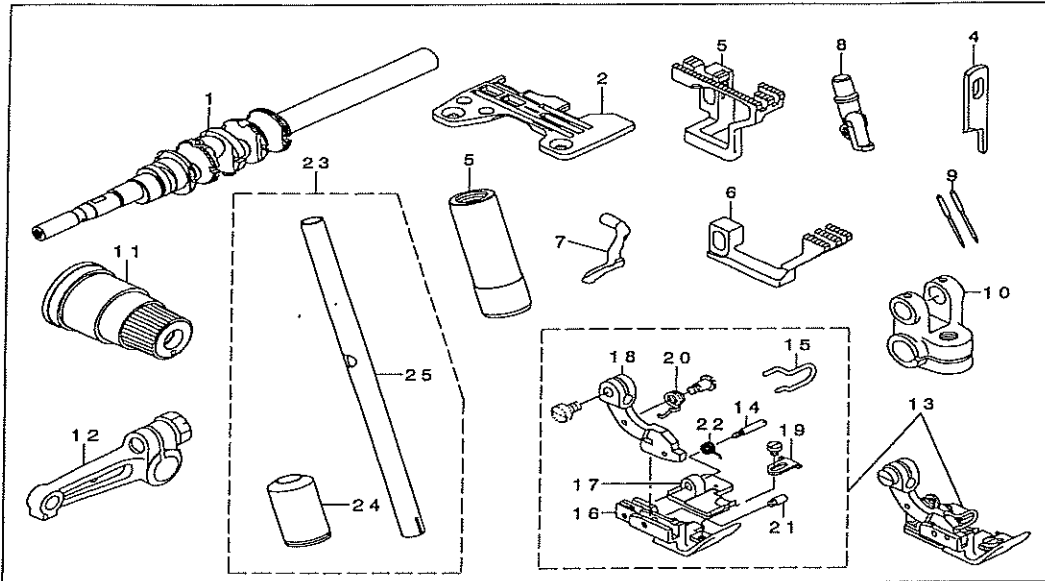


REF. NO.	NOTE	PART NO.	DESCRIPTION	ヒヨクイ	Qty.
1		132-05158	CRANKSHAFT ASM.	クランク	1
2		R4612-J6F-F00	THROAT PLATE	ハリタ	1
3		118-83006	MAIN FEED DOG	シコクリハ	1
4		121-73506	DIFFERENTIAL FEED DOG	フクオクリハ	1
5		122-57507	NEEDLE CLAMP, CHAIN LOOPER	ニジ ユウカンハリトメ	1
6		132-07600	NEEDLE HOLDER BUSHING, UPPER	ハリホウ ウウメタル	1
7		119-91908	UPPER LOOPER	ウツルハ	1
8		131-50503	KNIFE	ヒラメス	1
9		131-37559	THREAD TENSION SPRING JUNCTION	イトチヨウシハ ネグツコウ(アカ)	1
10		131-31156	UPPER LOOPER ARM B ASM.	ウツルハウツテ Bクミ	1
11		121-19210	FORKED CRANK	オクリアタマタクランク	1
12		MDC-270B1600	NEEDLE DCX27 #16	ハリ DCX27 #16	2
13		119-91189	PRESSER FOOT ASM.	シ ユウオチエ ケツコウ(ユビカート)	1
14		119-30807	HINGE PIN	ニダ シオチエヒンシク	(1)
15		118-21303	FINGER GUARD	ユビカート	(1)
16		119-91023	PRESSER FOOT HINGE	シ ユウオチエヒンシク	(1)
17		119-91114	HINGED TYPE PRESSER FOOT	マエオチエ	(1)
18		B1515-816-00B	PRESSER FOOT ARM SPRING B	オチエウチ ハネ B	(1)
19		119-93508	PRESSER FOOT HINGE PIN	オチエヒンシク	(1)
20		119-91205	REAR PRESSER FOOT	アトオチエ	(1)
21		119-91304	SPRING	アトオチエハネ	(1)
22		132-10059	NEEDLE HOLDER (B) ASM.	ハリホウ ウ(B)クミ	1
23		132-07709	NEEDLE HOLDER BUSHING, LOWER	ハリホウ ウツメタル	(1)
24		132-10000	NEEDLE HOLDER (B)	ハリホウ ウ(B)	(1)

NOTE (注記)

ALL PARTS NOT MENTIONED ABOVE ARE SAME AS THOSE OF MO-6716S-DE4-300.
上記以外の部品は、MO-6716S-DE4-300と共通です。

18.MO-6716S-FF6-42H

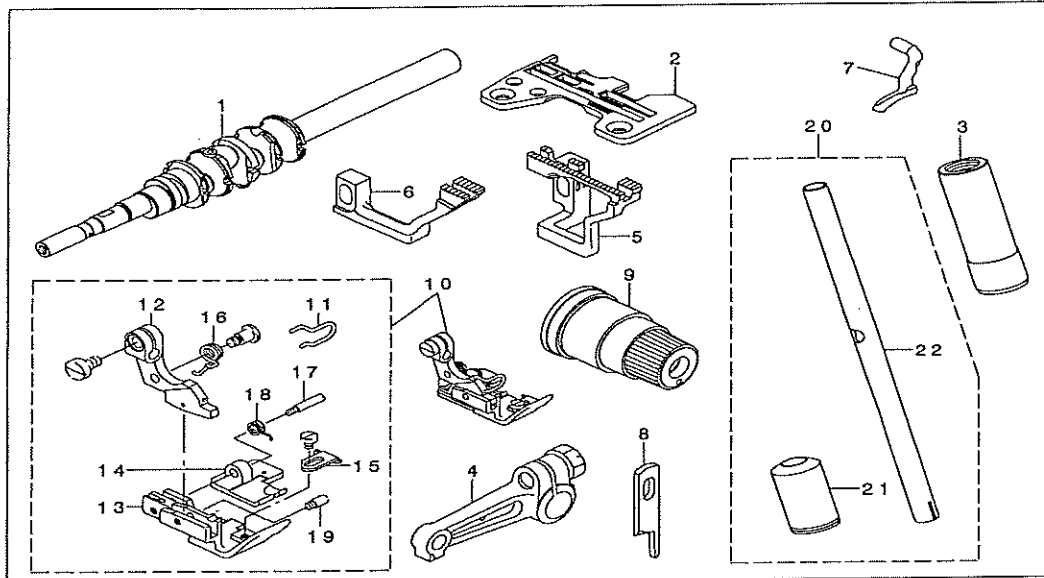


REF. NO	NOTE	PART NO.	DESCRIPTION	ヒ	ソ	メ	イ	Qty
1		132-05168	CRANKSHAFT ASM.	ク	ソ	メ	イ	1
2		R4612-J6F-DOA	THROAT PLATE	ハ	リ	タ		1
3		132-07600	NEEDLE HOLDER BUSHING	ハ	リ	ホ	ウ	1
4		131-60503	KNIFE	ヒ	ラ	メ	ス	1
5		121-70908	MAIN FEED DOG	ク	エ	ノ	ク	1
6		121-74504	DIFFERENTIAL FEED DOG	フ	ク	ノ	ク	1
7		119-91908	UPPER LOOPER	ウ	ウ	ル	ー	1
8		122-57507	NEEDLE CLAMP, CHAIN LOOPER	ニ	ウ	カ	ン	1
9		MDC-270B1400	NEEDLE DCX27 #14	ハ	リ	DCX27	#14	2
10		121-19210	FORKED CRANK	ネ	ク	ツ	マ	1
11		131-37559	THREAD TENSION SPRING JUNCTION	イ	ト	コ	ウ	1
12		131-31156	UPPER LOOPER ARM B ASM.	ウ	ウ	ル	ー	1
13		121-54860	PRESSER FOOT ASM.	フ	ウ	オ	ウ	1
14		119-30807	HINGE PIN	ヒ	ナ	ウ	ウ	(1)
15		118-21303	FINGER GUARD	ユ	ビ	カ	ー	(1)
16		121-63309	PRESSER FOOT	フ	ウ	オ	ウ	(1)
17		119-91205	REAR PRESSER FOOT	フ	ウ	オ	ウ	(1)
18		119-91023	PRESSER FOOT HINGE	フ	ウ	オ	ウ	(1)
19		121-68100	CLOTH GUIDE	ス	ノ	ウ	ウ	(1)
20		B1516-816-00B	PRESSER FOOT ARM SPRING B	ウ	ウ	ウ	ウ	(1)
21		119-93508	PRESSER FOOT HINGE PIN	フ	ウ	オ	ウ	(1)
22		119-91304	SPRING	フ	ウ	オ	ウ	(1)
23		132-10059	NEEDLE HOLDER (B) ASM.	ハ	リ	ホ	ウ	1
24		132-07709	NEEDLE HOLDER BUSHING, LOWER	ハ	リ	ホ	ウ	(1)
25		132-10000	NEEDLE HOLDER (B)	ハ	リ	ホ	ウ	(1)

NOTE (注記)

ALL PARTS NOT MENTIONED ABOVE ARE SAME AS THOSE OF MO-6716S-DE4-300.
上記以外の部品は、MO-6716S-DE4-300と共通です。

19. MO-6716S-DE4-42H

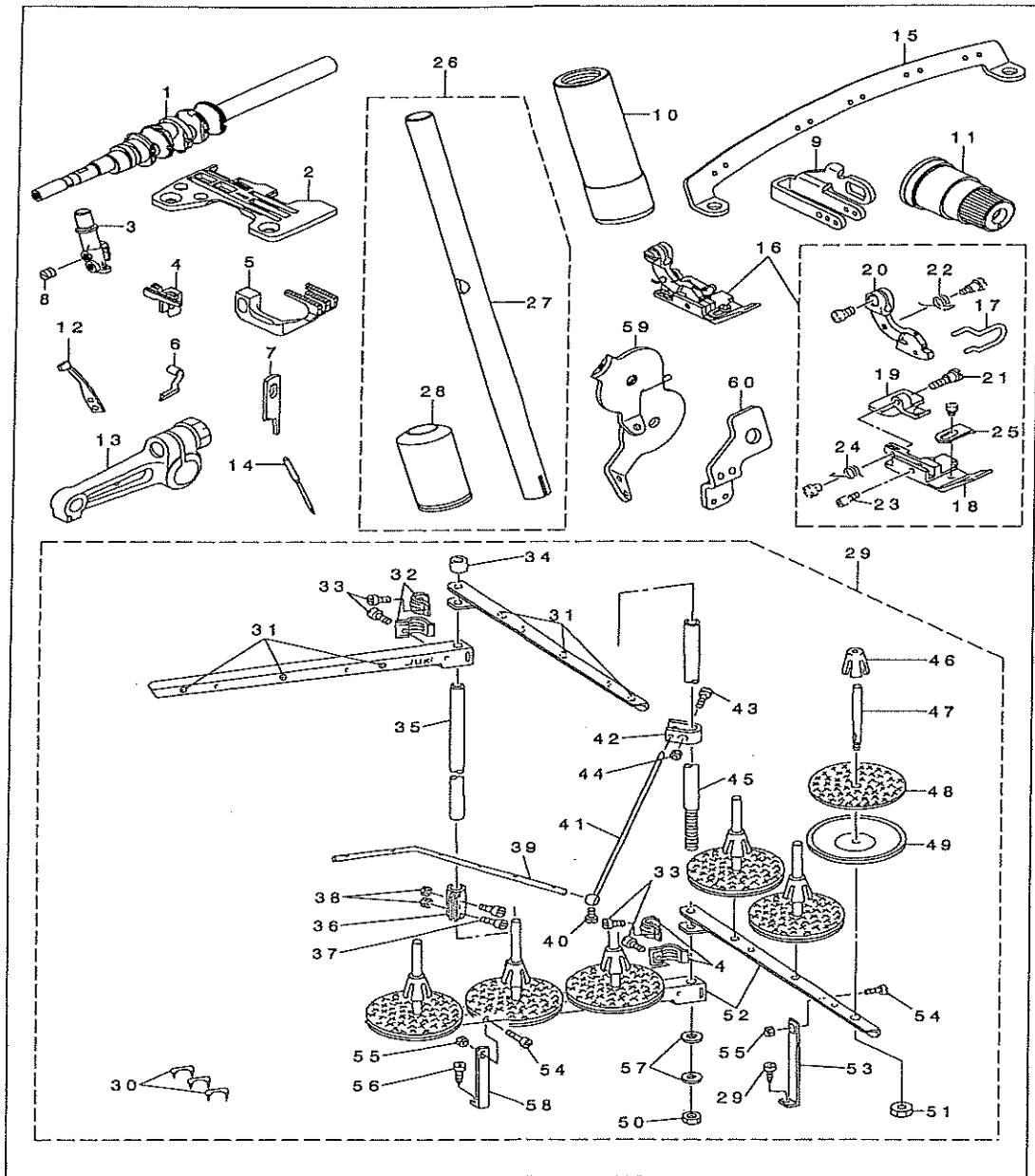


REF. NO.	NOTE	PART NO.	DESCRIPTION	品名	Qty
1		132-05158	CRANKSHAFT ASM.	クランクシャフト	1
2		R4508-J6E-DOB	THROAT PLATE	ハリイタ	1
3		132-07600	NEEDLE HOLDER BUSHING, UPPER	ハリホルダウツメタル	1
4		131-31156	UPPER LOOPER ARM B ASM.	ウツメホルダ - ウツメ B クミ	1
5		121-70700	MAIN FEED DOG	ツメクワリハ	1
6		121-72904	DIFFERENTIAL FEED DOG	フクメクワリハ	1
7		119-91908	UPPER LOOPER	ウツメホルダ	1
8		131-50503	KNIFE	ヒラメス	1
9		131-37559	THREAD TENSION SPRING JUNCTION	イトチヨウツクハ ネクツクウ(アカ)	1
10		121-54662	PRESSER FOOT ASM.	ツメクワシエタツクウ(ユビカト) ツキ	1
11		118-21303	FINGER GUARD	ユビカト	(1)
12		121-57103	PRESSER FOOT HINGE	ツメクワシエヒンク	(1)
13		121-63101	FRONT PRESSER FOOT	マエツキ	(1)
14		121-65502	REAR PRESSER FOOT	ウツロツキ	(1)
15		121-68100	CLOTH GUIDE	ヌノツキ	(1)
16		B1515-816-000	PRESSER FOOT ARM SPRING	オウエツクハ ハネ	(1)
17		119-30807	HINGE PIN	ヒンク ツメクワシエヒンク	(1)
18		119-91304	SPRING	アトツキ	(1)
19		119-93508	PRESSER FOOT HINGE PIN	オウエヒンク ツメク	(1)
20		132-10059	NEEDLE HOLDER (B) ASM.	ハリホルダ(B) クミ	1
21		132-07709	NEEDLE HOLDER BUSHING, LOWER	ハリホルダウツメタル	(1)
22		132-10000	NEEDLE HOLDER (B)	ハリホルダ(B)	(1)

NOTE (注記)

ALL PARTS NOT MENTIONED ABOVE ARE SAME AS THOSE OF MO-6716S-DE4-300.
上記以外の部品は、MO-6716S-DE4-300と共通です。

20. MO-6743S-1D6-40H

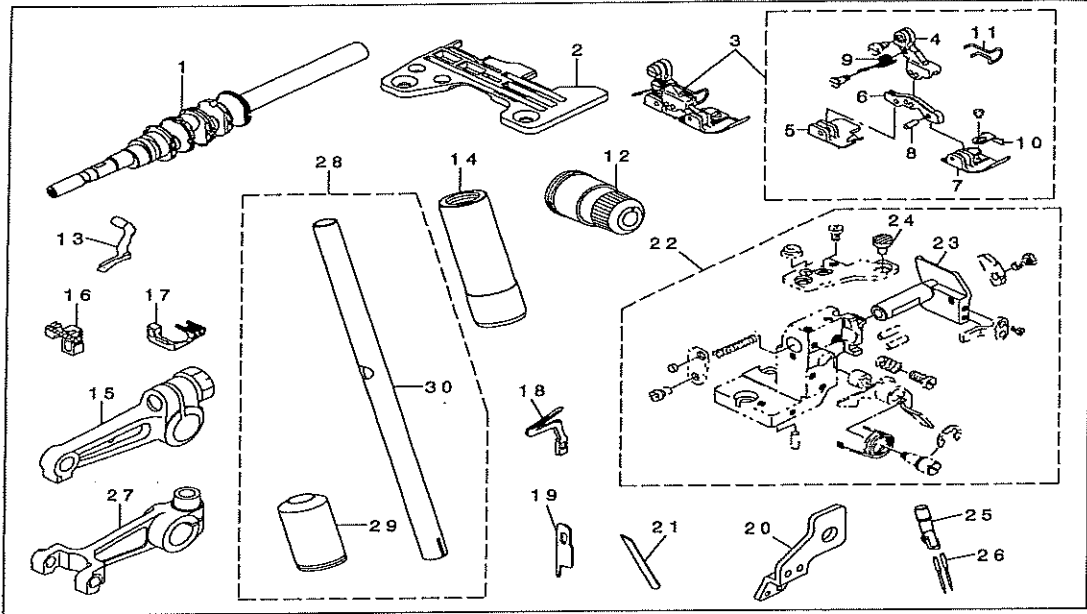


REF. NO.	NOTE	PART NO.	DESCRIPTION	品名	Qty
1		132-05158	CRANKSHAFT	クランクシャフト	1
2		R4612-J6D-E01	THROAT PLATE	ノズルプレート	1
3		122-75004	CHAIN LOOPER NEEDLE CLAMP	チェーンローパー針止め	1
4		118-84004	MAIN FEED DOG	メインフィーディングドッグ	1
5		121-73308	DIFFERENTIAL FEED DOG	ディファレンシャルフィーディングドッグ	1
6		121-76103	UPPER LOOPER	上ローパー	1
7		131-50503	KNIFE	ヒラメス	1
8		SS-8080310-TP	SCREW 1/8-44 L=2.8	トメネジ 1/8-44 L=2.8	1
9		132-09002	NEEDLE THREAD GUIDE, 3-NEEDLE	3針用針ガイド	1
10		132-07600	NEEDLE HOLDER BUSHING, UPPER	針ホルダーブッシング(上)	1
11		131-37559	THREAD TENSION SPRING JUNCTION	糸巻調整スプリングジョイント	1
12		119-99406	NEEDLE HOLDER	針ホルダー	1
13		131-31156	UPPER LOOPER ARM ASM.	上ローパーアーム組立	1
14		MDC-270B1100	NEEDLE DCX27 #11	針 DCX27 #11	1
15		132-25206	THREAD GUIDE	チェーンガイド	1
16		118-78063	PRESSER FOOT ASM.	押子組立	1
17		118-21303	FINGER GUARD	指ガード	(1)
18		B1507-843-F00	PRESSER FOOT	押子	(1)
19		118-76507	REAR PRESSER FOOT	後押子	(1)
20		118-72207	PRESSER FOOT HINGE	押子ヒンジ	(1)
21		B1511-816-000	HINGE SCREW	ヒンジネジ	(1)
22		B1515-816-00B	PRESSER FOOT ARM SPRING B	押子アームスプリング B	(1)
23		B1510-816-000	HINGE PIN	ヒンジピン	(1)
24		B1512-816-000	SPRING, FOR REAR PRESSER FOOT	後押子用スプリング	(1)
25		B1530-816-D00	AUXILIARY STOPPER	補助ストッパー	(1)
26		132-10059	NEEDLE HOLDER (B) ASM.	針ホルダー(B)組立	1
27		132-10000	NEEDLE HOLDER (B)	針ホルダー(B)	(1)
28		132-07709	NEEDLE HOLDER BUSHING, LOWER	針ホルダーブッシング(下)	(1)
29		119-69854	THREAD STAND ASM.	糸巻スタンド組立	1
30		MAO-11532000	CORD STAPLE	コードステー플	(3)
31		B3319-704-L00	THREAD GUIDE	糸巻ガイド	(6)
32		B3318-704-L00	THREAD GUIDE ARM JOINT	糸巻ガイドアームジョイント	(4)
33		SM-6061610-SC	SCREW M6 L=16	ビス M6 L=16	(4)
34		B3311-704-000	SPOOL REST ROD CAP	糸巻レストロッドキャップ	(1)
35		111-85204	SPOOL REST ROD, UPPER	糸巻レストロッド(上)	(1)
36		B3305-704-000-A	SPOOL REST ROD JOINT	糸巻レストロッドジョイント	(1)
37		SM-4051405-SE	SCREW M5 L=14	ビス M5 L=14	(2)
38		NM-6050001-SE	NUT M5	ワッシャー M5	(2)
39		B3311-843-000	LOWER THREAD GUIDE	糸巻ガイド(下)	(1)
40		SS-7110540-SP	SCREW 11/64-40 L=5	マルヒラネジ 11/64-40 L=5	(1)
41		B3309-704-000	THREAD GUIDE ARM	糸巻ガイドアーム	(1)
42		B3304-704-000-A	THREAD GUIDE ARM HOLDER	糸巻ガイドアームホルダー	(1)
43		SM-6053000-SE	SCREW M5X0.8 L=30	ビス M5X0.8 L=30	(1)
44		NM-6050001-SE	NUT M5	ワッシャー M5	(1)
45		111-85105	SPOOL REST ROD, LOWER	糸巻レストロッド(下)	(1)
46		111-85501	SPOOL RETAINER	糸巻リテーナー	(6)
47		B3320-704-L00	SPOOL PIN	糸巻ピン	(6)
48		B3311-012-000	SPOOL REST CUSHION	糸巻レストクッション	(6)
49		119-66504	SPOOL REST	糸巻レスト	(6)
50		B3317-704-000	NUT	糸巻レスト用ナット	(1)
51		NM-6050001-SE	NUT M5	ワッシャー M5	(6)
52		119-69508	SPOOL REST ARM A	糸巻レストアーム A	(4)
53		B3321-704-LOB	SPOOL REST ARM SUPPORT, B	糸巻レストアームサポート B	(1)
54		SM-4061201-SE	SCREW M6 L=12	ビス M6 L=12	(2)
55		NM-6060001-SE	NUT M6	ワッシャー M6	(2)
56		SK-3382001-SE	SCREW D=3.8 L=20	マルネジ D=3.8 L=20	(2)
57		WP-1612616-SE	WASHER 16X30X2.6	ヒラネジ	(2)
58		B3321-704-L00	SPOOL REST ARM SUPPORT, A	糸巻レストアームサポート A	(1)
59		132-25305	TENSION DISK THREAD GUIDE	テンションディスク糸巻ガイド	1
60		131-11604	LEVER GUIDE	レバーガイド	1

NOTE (注記)

ALL PARTS NOT MENTIONED ABOVE ARE SAME AS THOSE OF MO-6716S-DE4-300.
上記以外の部品は、MO-6716S-DE4-300と共通です。

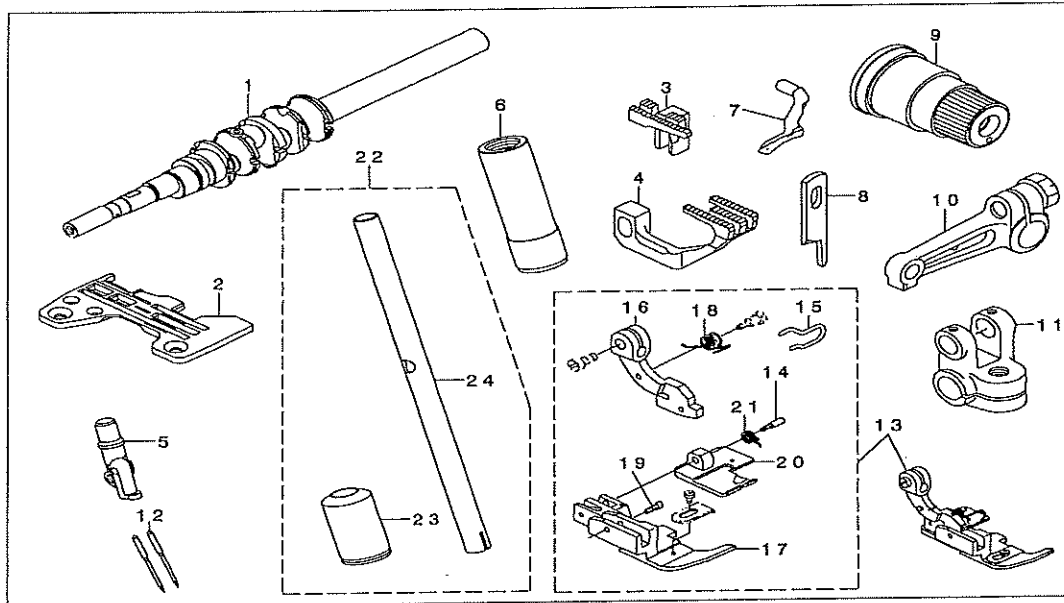
21. MO-6716S-FF6-60H



REF. NO.	NOTE	PART NO.	DESCRIPTION	ヒソメイ	Qty.
1		132-05257	CRANKSHAFT	クランク	1
2		R4612-J6F-K00	THROAT PLATE	ハリイタ	1
3		121-55560	PRESSER FOOT ASM.	フ' ユウオチエケツコ' ウ(ユビ' ガ' -ト' ツキ	1
4		121-57319	PRESSER FOOT HINGE ARM	ダ' ノスイヨウヒンク' ウデ'	(1)
5		121-65908	REAR PRESSER FOOT	ウウロオサエ	(1)
6		121-68407	PRESSER FOOT HINGE	ダ' ノスイヨウオサエヒンク'	(1)
7		121-64000	PRESSER FOOT	マエオサエ	(1)
8		119-30708	PRESSER FOOT HINGE PIN	オサエヒンク' シ' ク	(3)
9		121-68606	PRESSER FOOT ARM SPRING	ダ' ノスイヨウオサエウデ' ハ' ネ	(1)
10		121-68605	CLOTH GUIDE	ヌノオサエ	(1)
11		121-68803	FINGER GUARD	エビ' ガ' -ト'	(1)
12		122-55451	THREAD TENSION SPRING ASM.	イトチヨウハ' ネ' ケツコ' ウ(ミト' リ)	2
13		121-76202	UPPER LOOPER	ウワル-ハ' -	1
14		132-07600	NEEDLE HOLDER BUSHING	ハリホ' ウウワメタル	1
15		131-31156	UPPER LOOPER ARM B ASM.	ウワル-ハ' -ウデ' Bクミ	1
16		121-71104	MAIN FEED DOG	シユオクリハ'	1
17		121-74207	DIFFERENTIAL FEED DOG	フクオクリハ'	1
18		119-99802	LOWER LOOPER	シタル-ハ' -	1
19		120-04909	KNIFE	ヒラメス	1
20		121-12801	TAKE-UP LEVER GUIDE	ハリイテンビ' シカ' イト'	1
21		115-66502	LOWER KNIFE	シタメス	1
22		132-32855	LOWER KNIFE BRACKET ASM.	シタメストリツケタイクミ	1
23		121-33500	LOWER KNIFE SLIDE STUD	シタメススライト' シ' ク	(1)
24		132-35304	VIBRATION-PROOF RUBBER (A)	ヌノタ' イホ' ウランコ' AA	(1)
25		121-50702	NEEDLE CLAMP, CHAIN LOOPER	ニシ' ユウカンハリト' メ	1
26		MDC-270B2100	NEEDLE DCX27 #21	ハリ DCX27 #21	2
27		132-07956	NEEDLE DRIVING ARM ASM.	ハリク' ウウデ' クミ	1
28		132-10059	NEEDLE HOLDER (B) ASM.	ハリホ' ウ(B)クミ	1
29		132-07709	NEEDLE HOLDER BUSHING, LOWER	ハリホ' ウシタメタル	(1)
30		132-10000	NEEDLE HOLDER (B)	ハリホ' ウ(B)	(1)

NOTE (注記) ALL PARTS NOT MENTIONED ABOVE ARE SAME AS THOSE OF MO-6716S-DE4-300. 上記以外の部品は、MO-6716S-DE4-300と共通です。

22. MO-6716S-FH6-50H

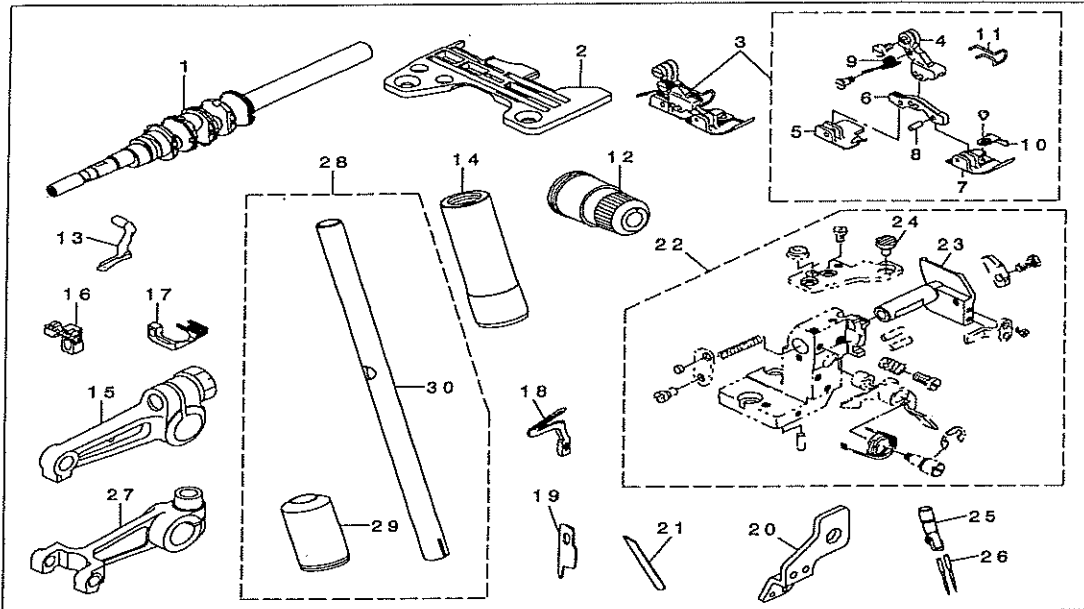


REF. NO.	NOTE	PART NO.	D E S C R I P T I O N	ヒョウメ	Qty
1		132-05158	CRANKSHAFT ASM.	クランクシャフト	1
2		R4612-J6H-G00	THROAT PLATE	ノド板	1
3		118-83006	MAIN FEED DOG	メインフィーダー	1
4		121-73506	DIFFERENTIAL FEED DOG	ディファレンシャルフィーダー	1
5		122-57507	NEEDLE CLAMP, CHAIN LOOPER	ニードルクリップ	1
6		132-07600	NEEDLE HOLDER BUSHING, UPPER	ニードルホルダーバッシング(上)	1
7		119-91908	UPPER LOOPER	ウッパル	1
8		131-50503	KNIFE	ヒラメス	1
9		131-37559	THREAD TENSION SPRING JUNCTION	イトテンションスプリングジョイント	1
10		131-31156	UPPER LOOPER ARM B ASM.	ウッパルアームB	1
11		121-19210	FORKED CRANK	フォークドクランク	1
12		MDC-270B1600	NEEDLE DCX27 #16	ハリ DCX27 #16	2
13		119-91189	PRESSER FOOT ASM.	プレスフットアセンブリ	1
14		119-30807	HINGE PIN	ヒンジピン	(1)
15		118-21303	FINGER GUARD	フィンガード	(1)
16		119-91023	PRESSER FOOT HINGE	プレスフットヒンジ	(1)
17		119-91114	HINGED TYPE PRESSER FOOT	マエオシエ	(1)
18		B1515-816-00B	PRESSER FOOT ARM SPRING B	オシエアームスプリングB	(1)
19		119-93508	PRESSER FOOT HINGE PIN	オシエヒンジピン	(1)
20		119-91205	REAR PRESSER FOOT	アトオシエ	(1)
21		119-91304	SPRING	アトオシエスプリング	(1)
22		132-10059	NEEDLE HOLDER (B) ASM.	ハリホルダー(B)	1
23		132-07709	NEEDLE HOLDER BUSHING, LOWER	ハリホルダーバッシング(下)	(1)
24		132-10000	NEEDLE HOLDER (B)	ハリホルダー(B)	(1)

NOTE (注記)

ALL PARTS NOT MENTIONED ABOVE ARE SAME AS THOSE OF MO-6716S-DE4-300.
上記以外の部品は、MO-6716S-DE4-300と共通です。

23. MO-6716S-FH6-60H



REF. NO.	NOTE	PART NO.	DESCRIPTION	ヒソメイ	Qty.
1		132-05257	CRANKSHAFT	クランク	1
2		R4612-J6H-K00	THROAT PLATE	ハリタ	1
3		121-55560	PRESSER FOOT ASM.	プレッサーフットアセンブリ	1
4		121-57319	PRESSER FOOT HINGE ARM	プレッサーフットヒンジアーム	(1)
5		121-65908	REAR PRESSER FOOT	後ろ側プレッサーフット	(1)
6		121-68407	PRESSER FOOT HINGE	プレッサーフットヒンジ	(1)
7		121-64000	PRESSER FOOT	プレッサーフット	(1)
8		119-30708	PRESSER FOOT HINGE PIN	プレッサーフットヒンジピン	(3)
9		121-68506	PRESSER FOOT ARM SPRING	プレッサーフットアームスプリング	(1)
10		121-68605	CLOTH GUIDE	生地ガイド	(1)
11		121-68803	FINGER GUARD	指ガード	(1)
12		122-55451	THREAD TENSION SPRING ASM.	糸の張り調節スプリングアセンブリ	2
13		121-76202	UPPER LOOPER	上側ルーパー	1
14		132-07600	NEEDLE HOLDER BUSHING	ハリホルダーウツメ	1
15		131-31156	UPPER LOOPER ARM B ASM.	上側ルーパーアームBアセンブリ	1
16		121-71104	MAIN FEED DOG	メインフィーディングドッグ	1
17		121-74207	DIFFERENTIAL FEED DOG	差送りフィーディングドッグ	1
18		119-99802	LOWER LOOPER	下側ルーパー	1
19		120-04909	KNIFE	ヒラメス	1
20		121-12801	TAKE-UP LEVER GUIDE	ハリ上げレバーガイド	1
21		115-66502	LOWER KNIFE	下側ヒラメス	1
22		132-32855	LOWER KNIFE BRACKET ASM.	下側ヒラメスブラケットアセンブリ	1
23		121-33500	LOWER KNIFE SLIDE STUD	下側ヒラメススライドスタッド	(1)
24		132-35304	VIBRATION-PROOF RUBBER (A)	振動防止ゴム(A)	(1)
25		121-50702	NEEDLE CLAMP, CHAIN LOOPER	ハリ止め、チェーンルーパー	1
26		MDC-270B2100	NEEDLE DCX27 #21	ハリ DCX27 #21	2
27		132-07956	NEEDLE DRIVING ARM ASM.	ハリ駆動アームアセンブリ	1
28		132-10059	NEEDLE HOLDER (B) ASM.	ハリホルダー(B)アセンブリ	1
29		132-07709	NEEDLE HOLDER BUSHING, LOWER	ハリホルダーウツメ(下)	(1)
30		132-10000	NEEDLE HOLDER (B)	ハリホルダー(B)	(1)

NOTE (注記) ALL PARTS NOT MENTIONED ABOVE ARE SAME AS THOSE OF MO-6716S-DE4-300. 上記以外の部品は、MO-6716S-DE4-300と共通です。